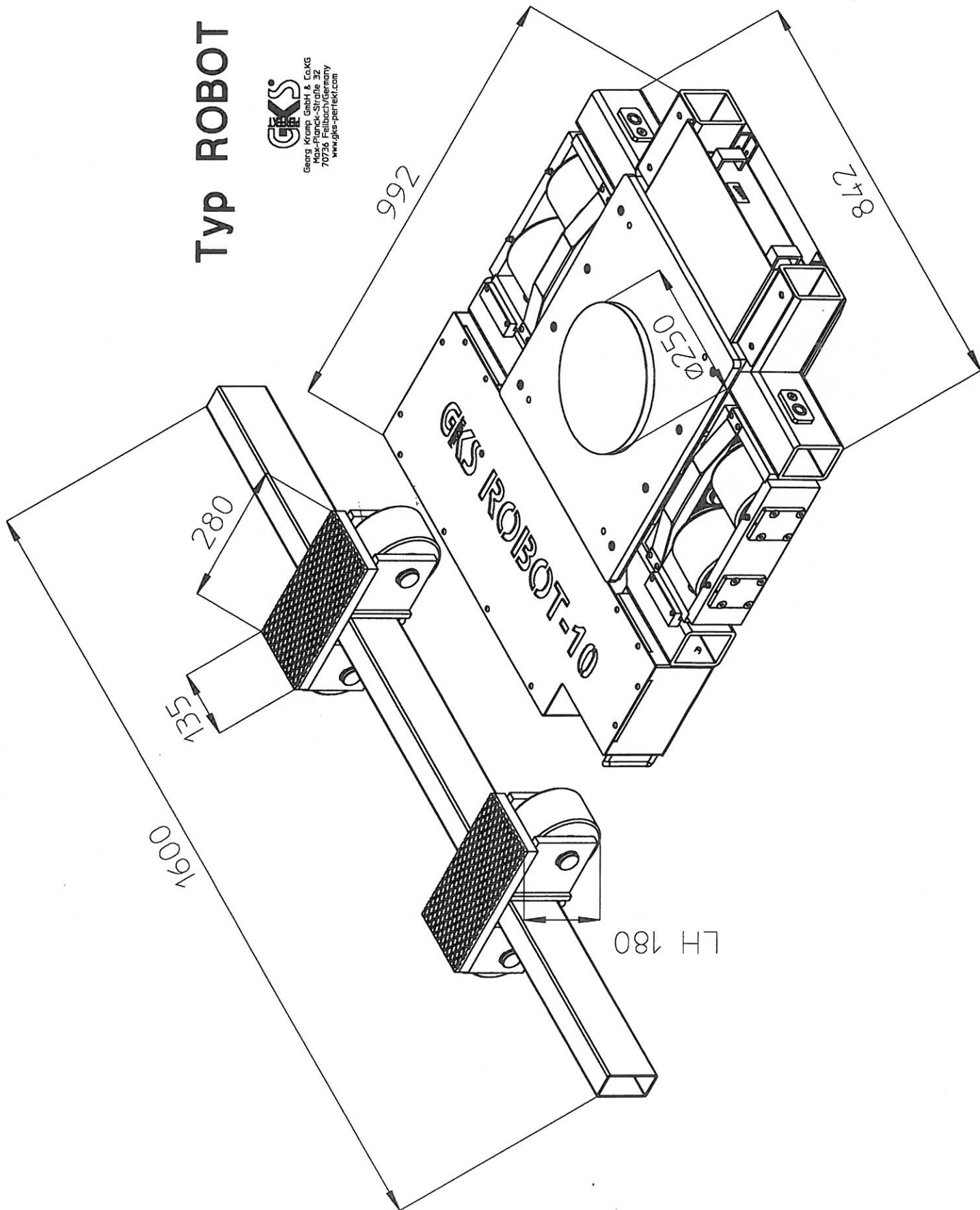


# Typ ROBOT 10

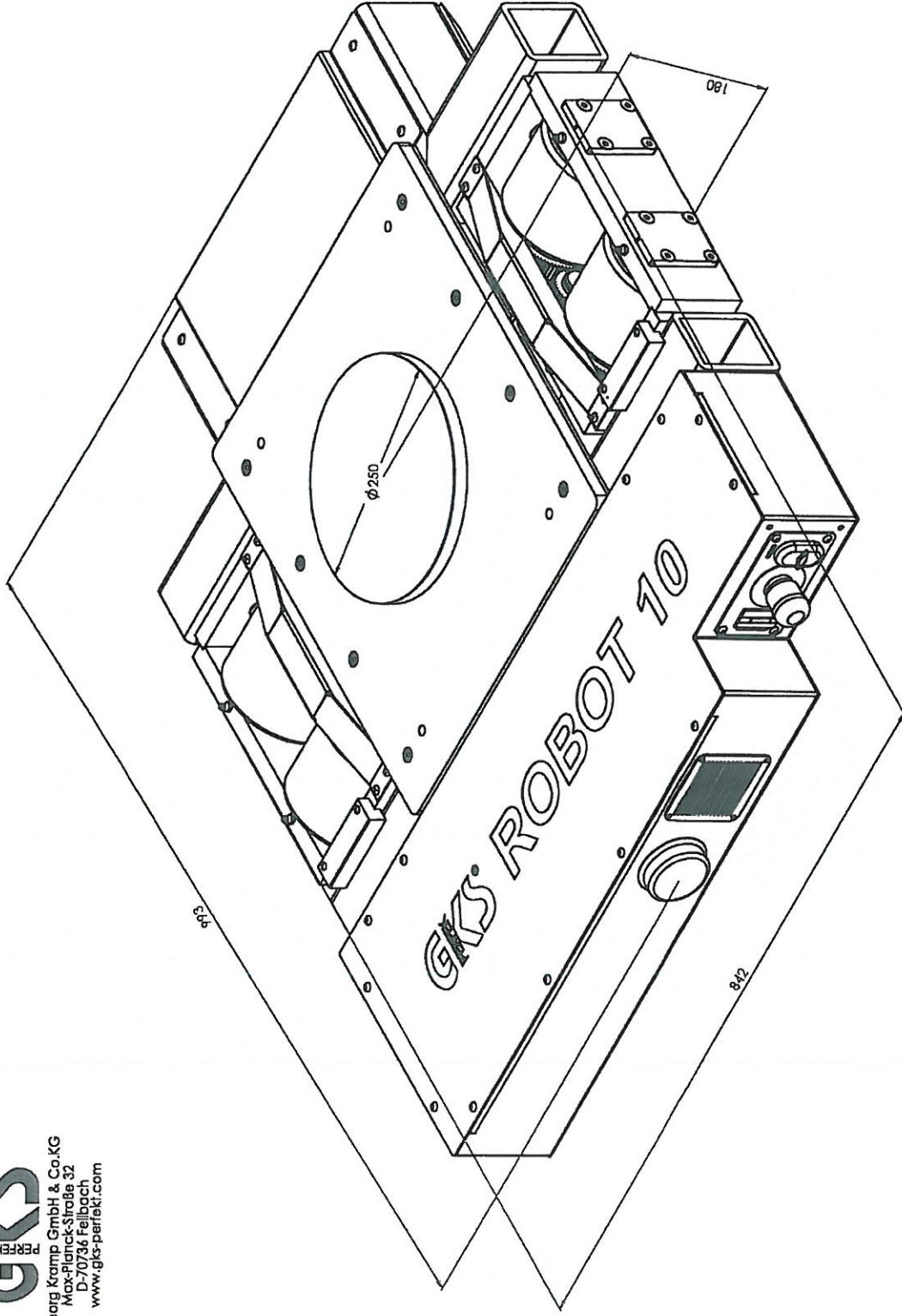
**GKS**  
Georg Krump GmbH & Co. KG  
Max-Planck-Str. 32  
70736 Fellbach/Germany  
www.gks-perfekt.com

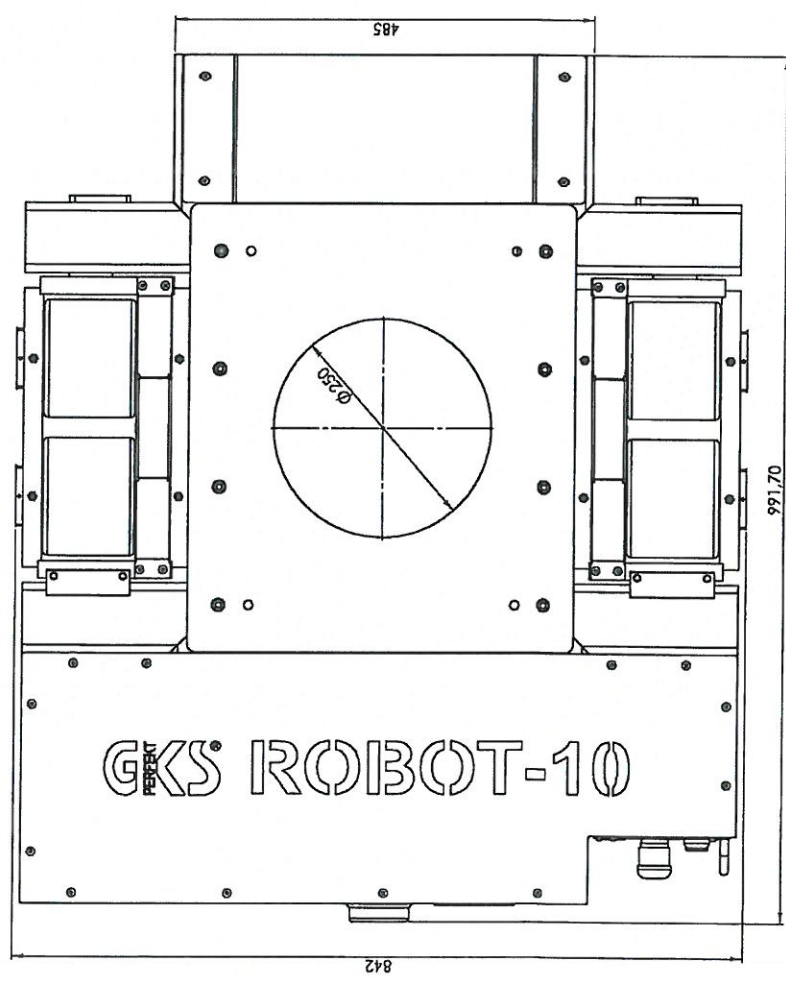
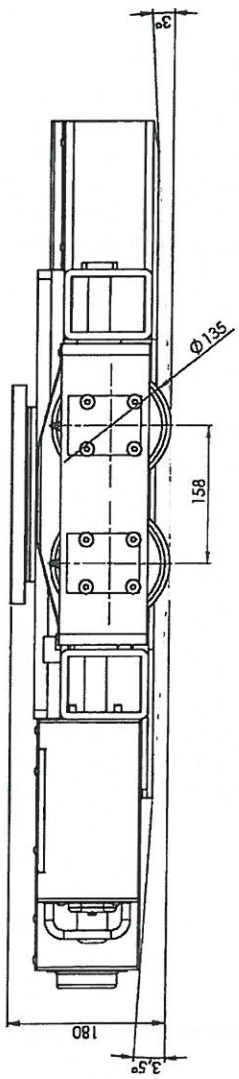


# Typ ROBOT-10



Georg Kramp GmbH & Co.KG  
Max-Planck-Straße 32  
D-70736 Fellbach  
[www.gks-parriskl.com](http://www.gks-parriskl.com)





**GKS ROBOT-10**

Ohne Irrtum Gewährleistung über die Zeichnung  
wird erteilt, falls die Ausführung  
den Anforderungen entspricht, die  
in den technischen Zeichnungen  
angegeben sind.

Druck: Allgemeintechnik  
DIN ISO E  
BO 2746-nc  
A2: Oberflächen  
GL: DIN ISO 1307

Werkstoff: 110  
Maßstab: 1:10

Bezeichnung: GKS ROBOT-10  
Masse: 10 kg  
Anzahl: 1

Georg Sauer GmbH & Co. KG  
D-20149 Hamburg

Zeichnungs-Nr.:  
Arbeits-Nr.: